



Enertech Group

CTC EcoHeat 400

Wärmepumpe für Geothermie,
Erd- und Seewärme

**Neue leise und effiziente CTC EcoHeat
mit Touchscreen und Energyflex**



**ENERGY
FLEX**

Unsere CTC EcoHeat 400 ist Schwedens leiseste und effizienteste Erdwärmepumpe mit Touchscreen

Bedienung und Konfiguration

Dank der deutlichen Symbole und der leicht verständlichen Informationen des farbigen 4,3-Zoll-Touchscreens fällt es leicht, Warmwasser und Heizung zu konfigurieren sowie eine Vielzahl an Betriebsdaten abzurufen.

Neues Design

Unser CTC EcoHeat 400 im neuen weißen Design. Für unsere Produkte bieten wir passende Wandverkleidungen in drei unterschiedlichen Höhen. Die Standardhöhe beträgt 146 mm. Die Wandverkleidungen lassen sich miteinander kombinieren für eine optisch ansprechende Installation.

Effektiv und leise

Unsere CTC EcoHeat 400 hat den höchsten Wirkungsgrad (4,6 COP) dank eines neu entwickelten Kältemittelkreislaufs mit elektronischem Expansionsventil und des effizienten Kompressors. Der Kompressor und

die Kühlkreislaufkomponenten sind in einem separaten, schallisolierten Gehäuse untergebracht. Das Resultat ist eine äußerst geräuscharme Anlage und die leiseste Erdwärmepumpe, die wir je entwickelt haben.

Reichlich frisches Warmwasser

Optimierte Warmwasserkapazität dank neuem technischen Design. Garantiert legionellenfreie Warmwasserbereitung mit unserer CTC EcoHeat 400. Einzigartige bedarfsgesteuerte Warmwasserbereitung dank neuer Technik.

Vielseitig einsetzbar

Unsere CTC EcoHeat 400 ist mit unterschiedlichen Heizungssystemen kombinierbar: Einrohr- und Zweirohrinstallationen mit Heizkörpern oder Konvektoren sowie Fußbodenheizung.

Unser Zubehör „Mischergruppe 2“ ermöglicht die Steuerung von zwei unterschiedlichen Heizsystemen.

Kühlen

Jetzt können Sie auch im Sommer kühlen! Erweitern Sie Ihre Anlage um unseren CTC Komfort, der die kühle Temperatur der Erdbohrung nutzt, um eine angenehm kühle Raumtemperatur zu schaffen.

Gleichmäßige Temperatur ohne Lärm

CTC setzt auf hauseigene Technik für eine noch gleichmäßigere Wärmeproduktion. Dank der automatischen Mischvorrichtung bringen Heizkörper und Fußbodenheizung immer die richtige Temperatur.

Aufgrund der gleichbleibenden Temperatur werden störende Wasserschläge aufgrund von Ausdehnungsbewegungen im Boden und den Rohrleitungen vermieden. Ein großes Problem für viele Hersteller.

Freiheit ohne Extrakosten.

Energyflex bietet Ihnen die Freiheit zur Ergänzung mit anderen Energiequellen. Zwei ausgeklügelte Anschlüsse bieten Ihnen die Möglichkeit zur gekoppelten Wärmeerzeugung mit thermischer Solarenergie oder einem wasserführenden Kaminofen, oder Sie schließen Ihren Pool mit an und nutzen die Wärme auch im Sommer.

CTC - Pioniere in der Wärmetechnik

Wir entwickeln alle unsere Wärmepumpen im schwedischen Ljungby. Unsere Wurzeln reichen zurück bis in das Jahr 1923, als wir die Wärme in schwedische Haushalte brachten. Wir brachten die ersten Heizkessel mit integrierter Warmwasserbereitung auf den Markt und waren Vorreiter im Bereich der Luft-Wasser-Wärmepumpen. Es ist daher nicht übertrieben, uns als Pioniere der Wärmetechnik zu bezeichnen.

Maximaler Wirkungsgrad, 4,6 COP.

Die leiseste Erdwärmepumpe, die wir je entwickelt haben.

4,3-Zoll-Farb-Touchscreen.

Integrierter Tauchheizstab.

Verbrauchsarme drehzahlgesteuerte Zirkulationspumpe.

Neu entwickelter Kältemittelkreislauf mit elektronischem Expansionsventil.



Mischventil für gleichmäßige Wärme ohne Lärm.

Neue hocheffiziente Isolierung.

Kühlen mit coolem Zubehör.

Ermöglicht die Steuerung von zwei unterschiedlichen Heizsystemen.

Totale Flexibilität bei der Koppelung mit anderen Wärmequellen dank Energyflex.

Der Kompressor und die Kühlkreislaufkomponenten sind in einem separaten, schallisolierten Gehäuse untergebracht.

Wenn Sie eine Wärmepumpe von CTC erwerben, sind alle Extras im Preis inbegriffen. Dennoch gibt es eine Auswahl an ausgeklügeltem Zubehör zur Optimierung Ihres Wohnkomforts.



Kabelloses CTC Raumthermostat

Montage an jedem beliebigen Ort im Haus – nie wieder Kabel verlegen. Einfach die gewünschte Temperatur einstellen, die die Wärmepumpe liefern soll. Anschluss von zwei Raumthermostaten pro Gerät möglich. Einfacher geht's nicht! CTC Produkt-Nr.: 585520301
Zusätzliches kabelloses Raumthermostat
CTC Produkt-Nr.: 585521401

CTC SMS-Steuerung

Dank unserer SMS-Steuerung können Sie Ihre Wärmepumpe über Ihr Mobiltelefon überwachen und steuern. Regulieren Sie die Temperatur oder konfigurieren Sie Warnmeldungen im Fall von Stromausfällen usw. Das Gerät verfügt über ein GSM-Modem, dass problemlos an die Wärmepumpensteuerung gekoppelt werden kann.
CTC Produkt-Nr.: 585518301



Kühlen mit CTC EcoComfort

Gratis Kühlen im Sommer! Wenn die Außentemperaturen steigen, kommt unser CTC EcoComfort als perfekter Partner ins Spiel. Das System basiert auf einem passiven Klimagerät, das die kühle Temperatur der Erdbohrung nutzt, um eine angenehm kühle Raumtemperatur zu schaffen. CTC Produkt-Nr.: 585920001.

Rückschlagventil

184GO-25 INV CTC Produkt-Nr.: 586703303,
184GO-32 INV CTC Produkt-Nr.: 586703304

Wandverkleidung

Kaschieren Sie Rohrleitungen, Anschlüsse usw. mit der optisch ansprechenden Wandverkleidung passend zu unseren CTC Produkten. Wandverkleidungen erhältlich in drei Höhen (146, 480 und 580 mm) für die gängigsten Deckenmaße.

146 mm CTC Produkt-Nr.: 586463371

480 mm CTC Produkt-Nr.: 586463302

580 mm CTC Produkt-Nr.: 586463303



Weiteres Zubehör

Sockel

168 mm, weiß, zum Einbau unter dem Gerät.
CTC Produkt-Nr.: 586500301

18 L-Ausdehnungsgefäß G20

zum Einbau über dem Speicher, einschließlich Montagekit.
CTC Produkt-Nr.: 586750401

Montagekit

Enthält: 18 L-Ausdehnungsgefäß zum Einbau über dem Speicher, einschließlich Winkelverbindung, Wilo GT25/6 Heizungsumwälzpumpe, Mischventil, Füllverteiler 520-G25).
CTC Produkt-Nr.: 585331401

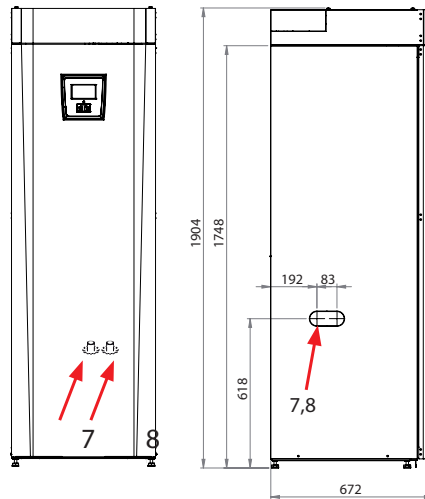
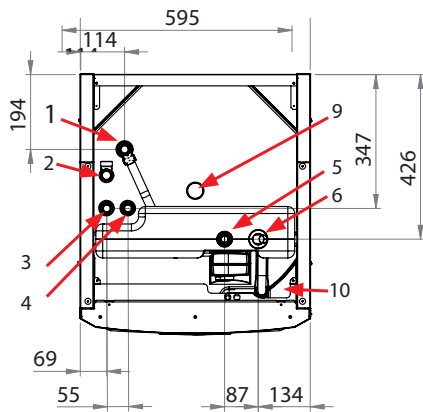
Mischerguppe 2

(Mischventilmotor CTC Produkt-Nr.: 583434401,
Mischventil CTC Produkt-Nr.: 583433401,
Volumenstromgeber, Vorlauf. CTC Produkt-Nr.: 583742308)

Durchflussschalter

CTC Produkt-Nr.: 912932001

Abmessungen



1. Entlüftung
2. Anschluss Wasserablauf 3/4"
3. Kaltwasseranschluss Ø 22
4. Warmwasser Ø 22
5. Heizung Vorlauf 22 mm, gepresst
6. Heizung Rücklauf Ø 22
7. Soleanschluss Vorlauf Ø 28 (rechts, links oder hinten)
8. Soleanschluss Rücklauf Ø 28 (rechts, links oder hinten)
9. Hebenippel 3/4" BSP
10. Buchse für externe Systeme

Im Lieferumfang enthalten:

CTC EcoHeat 400 Wärmepumpe

Wandverkleidung 146 mm

Flexible Anschlussrohre Kaltwasserseite

Sole-Füllset

Sole-Niveaugefäß

Zubehörsatz bestehend aus:

- Raumthermostat, Volumenstromgeber Vorlauf, Volumenstromgeber Rücklauf, Außentempersensur – Sicherheitsventil für Trinkwasser, 9 Bar
- Sicherheitsventil Kaltwasserseite, 3 Bar - 2 x Kabelbinder - 3 x Stützhülse - 2 x Klemmringanschluss - 2 x - 3 x Stromsensor

Technische Daten	EcoHeat 406	EcoHeat 408	EcoHeat 410	EcoHeat 412
Abmessungen B x H x T	595 x 1904 x 672 mm			
Elektrische Daten	400 V 3N / 230 V 1N / 230 V 3N			
Zusatzheizung (einstellbar)	3 x 400 V - 9 kW / 1 x 230 V - 9 kW / 3 x 230 V - 7 kW			
Kompressorleistung bei 35/50°C	1,3 / 1,6 kW	1,8 / 2,2 kW	2,2 / 2,6 kW	2,6 / 3,1 kW
Kompressorleistung bei B0/W35 und B0/W45 ²⁾	5,9 / 5,5 kW	8,2 / 7,9 kW	10,0 / 9,6 kW	11,8 / 11,2 kW
COP, gemäß EN14511 ²⁾	4,57 / 3,54	4,58 / 3,64	4,60 / 3,68	4,60 / 3,66
Kompressorleistung bei B0/W35 ¹⁾	6,05 kW	8,37 kW	10,18 kW	12,05 kW
COP, gemäß EN255 ¹⁾	5,00	5,01	5,04	5,04
Schalldruckpegel	44,9 dB(A)	43,9 dB(A)	46,0 dB(A)	47,2 dB(A)
Wasservolumen, Wärmespeicher (V)	223 L			
Max. Betriebsdruck, Wärmespeicher (PS)	2,5 Bar			
Wasservolumen, Heizregister	5,7 L			
Max. Betriebsdruck Frischwasserregister	10 Bar			
Drehzahlregulierung Solepumpe	3			
Solesystem Min./Max.-Druck (DS)	0,2 / 3 Bar			
Kältemittelmenge (R407C)	2,1 kg	2,1 kg	2,1 kg	2,5 kg
Auslösewert Hochdruckschalter	31 Bar			
Gewicht	267 kg	270 kg	272 kg	279 kg
Erforderliche Deckenhöhe	1925 mm			

¹⁾ Wärmemedium 35°C, Δt = 10 K, Sole 0°C ohne Heizungs- und Solepumpe

²⁾ Wärmemedium 35/45°C, Δt = 5 K, Sole 0°C mit Heizungs- und Solepumpe

³⁾ Leistungswerte beziehen sich auf 3 x 400 V

Dieses Produkt entspricht folgenden EN-Richtlinien:

LVD: 73/23/EEC und 93/68 EEC

EMC: 89/336/EEC und geprüft gemäß EN255

Technische Änderungen vorbehalten.