



Enertech Group

CTC EcoZenith i250 L/H

Systemspeicher in zwei Höhen mit vielen Optionen und integrierter Pumpensteuerung

Der neue flexible Systempeicher mit Touchscreen und Energyflex



**ENERGY
FLEX**

Der CTC EcoZenith i250 ist eine Weiterentwicklung unseres Best seller CTC EcoEI – Schwedens bestverkaufter Elektroboiler. Das neue Modell ist noch effizienter, erscheint im neuen, frischen Design und verfügt über einen Touchscreen.

Bedienung und Konfiguration

Dank der deutlichen Symbole und der leicht verständlichen Informationen des farbigen 4,3-Zoll-Touchscreens fällt es leicht, Warmwasser und Heizung zu konfigurieren sowie eine Vielzahl an Betriebsdaten abzurufen.

Neues Design

Unser CTC EcoZenith i250 im neuen weißen Design. Für unsere Produkte bieten wir passende Wandverkleidungen in drei unterschiedlichen Höhen. Die Standardhöhe beträgt 146 mm. Die Wandverkleidungen lassen sich miteinander kombinieren für eine optisch ansprechende Installation.

Beginnen Sie jetzt. Erweitern Sie später.

Beginnen Sie mit dem CTC EcoZenith i250, dem flexiblen Systemspeicher mit bis zu 15 kW Ausgangsleistung und integrierter Wärmepumpensteuerung. Erweitern Sie später mit einer CTC

EcoPart 406-410 für Geothermie, Erd- oder Seewärme oder einer CTC EcoAir 406-410 für Luft/Wasser und schon verfügen Sie über eine vollständige Wärmepumpenanlage.

Reichlich frisches Warmwasser

Optimierte Warmwasserkapazität dank neuem technischen Design. Garantiert legionellenfreie Warmwasserbereitung mit unserem CTC EcoZenith i250. Bedarfsgesteuerte Warmwasserbereitung dank neuer Technik.

Vielseitig einsetzbar

Unser CTC EcoZenith i250 ist mit unterschiedlichen Heizungssystemen kombinierbar: Einrohr- und Zweirohrinstallationen mit Heizkörpern oder Konvektoren sowie Fußbodenheizung. Unser Zubehör „Mischergruppe 2“ ermöglicht die Steuerung von zwei unterschiedlichen Heizsystemen.

Kühlen mit einem coolen Zubehör

Jetzt können Sie auch im Sommer kühlen! Erweitern Sie Ihre Anlage um unseren CTC Komfort (passives Klimagerät zur Kombination mit CTC EcoPart), der die kühle Temperatur der Erdbohrung nutzt, um eine angenehm kühle Raumtemperatur zu schaffen.

Gleichmäßige Temperatur ohne Lärm

CTC setzt auf hauseigene Technik für eine noch gleichmäßigere Wärmeproduktion. Dank der automatischen Mischvorrichtung bringen Heizkörper und Fußbodenheizung immer die richtige Temperatur.

Aufgrund der gleichbleibenden Temperatur werden störende Wasserschläge aufgrund von Ausdehnungsbewegungen im Boden und den Rohrleitungen vermieden. Ein großes Problem für viele Hersteller.

Freiheit ohne Extrakosten

Energyflex bietet Ihnen die Freiheit zur Ergänzung mit anderen Energiequellen. Zwei ausgeklügelte Anschlüsse bieten Ihnen die Möglichkeit zur gekoppelten Wärmeerzeugung mit thermischer Solarenergie oder einem wasserführenden Kaminofen. Schließen Sie Ihren Pool mit an und nutzen Sie so die Wärme auch im Sommer.

CTC - Pioniere in der Wärmetechnik

Wir entwickeln alle unsere Wärmepumpen im schwedischen Ljungby. Unsere Wurzeln reichen zurück bis in das Jahr 1923, als wir die Wärme in schwedische Haushalte brachten. Wir brachten die ersten Heizkessel mit integrierter Warmwasserbereitung auf den Markt und waren einer der Vorreiter im Bereich der Luft-Wasser-Wärmepumpen. Es ist daher nicht übertrieben, uns als Pioniere der Wärmetechnik zu bezeichnen.

Erhältlich in zwei Höhen: 1654 / 1904 mm

4,3-Zoll-Farb-Touchscreen mit integrierter Wärmepumpensteuerung

Zwei Tauchheizstäbe mit einer bedarfsgesteuerten Heizleistung von bis zu 15 kW.

Einfache Installation der Wärmepumpe dank integrierter Zirkulationspumpe (sparsam im Verbrauch).



Mischventil für gleichmäßige Wärme ohne Lärm.

Neue hocheffiziente Isolierung.

Kühlen mit coolem Zubehör.

Zwei Warmwasserregister.

Ermöglicht die Steuerung von zwei unterschiedlichen Heizsystemen.

Totale Flexibilität bei der Koppelung mit anderen Wärmequellen dank Energyflex.

Wenn Sie ein Produkt von CTC erwerben, sind alle Extras im Preis inbegriffen.

Dennoch gibt es eine Auswahl an ausgeklügeltem Zubehör zur Optimierung Ihres Wohnkomforts.

CTC Kabelloses Raumthermostat

Montage an jedem beliebigen Ort im Haus – nie wieder Kabel verlegen. Einfach die gewünschte Temperatur einstellen, die die Wärmepumpe liefern soll. Anschluss von zwei Raumthermostaten pro Gerät möglich. Einfacher geht's nicht! CTC Produkt-Nr.: 585520301
Zusätzliches kabelloses Raumthermostat CTC Produkt-Nr.: 585521401



Kühlen mit CTC EcoComfort

Gratis Kühlen im Sommer! Wenn die Außentemperaturen steigen, kommt unser CTC EcoComfort als perfekter Partner ins Spiel. Das System basiert auf einem passiven Klimagerät, das die kühle Temperatur der Erdbohrung nutzt, um eine angenehm kühle Raumtemperatur zu schaffen. CTC Produkt-Nr.: 585920001.

Rückschlagventil 184GO-25 INV CTC Produkt-Nr.: 586703303,
184GO-32 INV CTC Produkt-Nr.: 586703304

CTC SMS-Steuerung

Dank unserer SMS-Steuerung können Sie Ihre Wärmepumpe über Ihr Mobiltelefon überwachen und steuern. Regulieren Sie die Temperatur oder konfigurieren Sie Warnmeldungen im Fall von Stromausfällen usw. Das Gerät verfügt über ein GSM-Modem, dass problemlos an die Wärmepumpensteuerung gekoppelt werden kann.
CTC Produkt-Nr.: 585518301



Wandverkleidung

Kaschieren Sie Rohrleitungen, Anschlüsse usw. mit der optisch ansprechenden Wandverkleidung passend zu unseren CTC Produkten. Wandverkleidungen erhältlich in drei Höhen (146, 480 und 580 mm) für die gängigsten Deckenmaße.

146 mm CTC Produkt-Nr.: 586463371

480 mm CTC Produkt-Nr.: 586463302

580 mm CTC Produkt-Nr.: 586463303

Weiteres Zubehör

Montagekit EZ250

Inklusive 18 L-Ausdehnungsgefäß. 350 x 440 x 152 mm inkl. Montagekit, Wilo GT 25/6 Heizungsumwälzpumpe und Mischventil. CTC Produkt-Nr.: 586782401
zum Einbau unter dem Speicher. 350 x 440 x 152 mm
inkl. Montagekit. CTC Produkt-Nr.: 586750401

18 L-Ausdehnungsgefäß

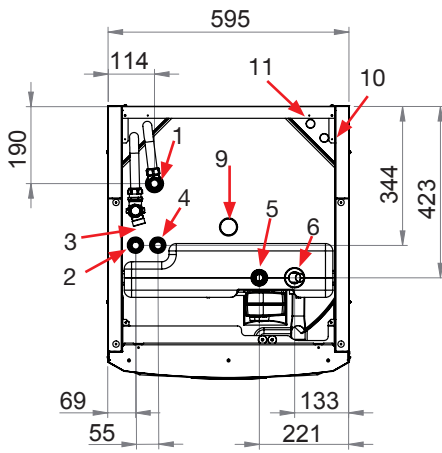
Sockel

168 mm, weiß, zum Einbau unter dem Gerät, CTC Produkt-Nr.: 586500301

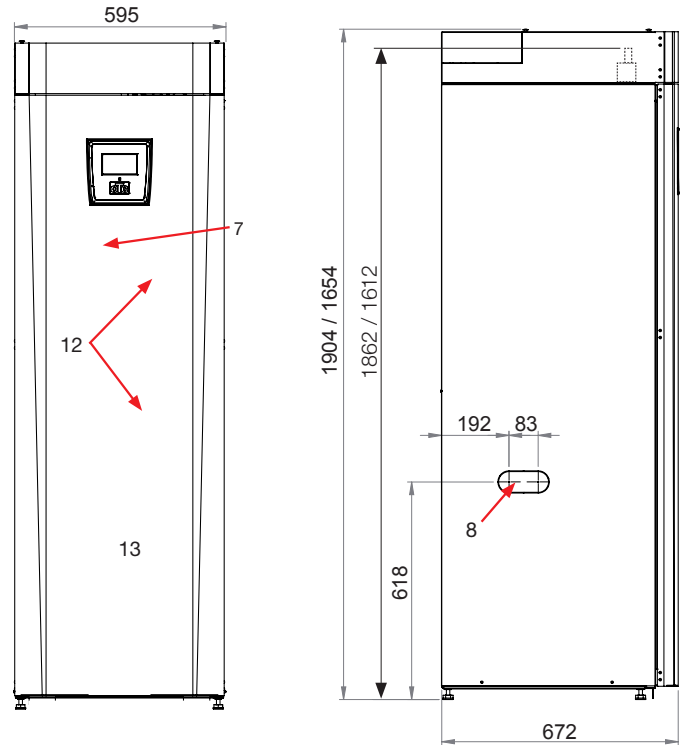
Mischerguppe 2

Mischventilmotor CTC Produkt-Nr.: 583434401, Mischventil Anschl. 22 mm
CTC Produkt-Nr.: 583433401,
Volumenstromgeber, Vorlauf CTC Produkt-Nr.: 583742308

Abmessungen



1. Entlüftung
2. Kaltwasseranschluss \varnothing 22 mm
3. Anschluss Wasserablauf 3/4"
4. Frischwasser \varnothing 22 mm
5. Vorlauf Heizung, Klemmring 22 mm
6. Rücklauf Heizung \varnothing 22 mm / Anschluss Ausdehnungsgefäß
7. Elektrische Anschlüsse (hinter der Frontverkleidung)
8. Rohrleitungsanschlüsse, rechts/links
9. Hebenippel 3/4" BSP
10. Vorlauf Wärmepumpe \varnothing 22 mm (nur CTC EcoZenith 250 L)
11. Rücklauf Wärmepumpe \varnothing 22 mm (nur CTC EcoZenith 250 L)
12. Anschluss Solar / Wärmequelle 3/4"(hinter der Frontverkleidung)
13. Ladepumpe für Wärmepumpe (hinter der Frontverkleidung)



Systemspeicher CTC EcoZenith i250

Modell	i250L	i250H
Elektrische Daten	400 V 3N / 230 V 1N / 230 V 3N	
Abmessungen (H x B x T)	1612/1654 x 595 x 672 mm	1862/1904 x 595 x 672 mm
Erforderliche Deckenhöhe	1696 mm	1925 mm
Gewicht	167 kg	182 kg
Fassungsvermögen Speicher	223 L	
Frishwasser, Typ/ Volumen	Kupfer-Rippenrohr / 5,7 L / Edelstahl	
Max. Betriebstemperatur / Betriebsdruck	2,5 / 100 Bar/°C	
Touchscreen	4,3"	
IP-Schutzklasse	IPX1	
Leistung	3 x 400 V -9+6 (3) kW / 1 x 230 V -9+3 kW / 3 x 230 V -7+7 kW	
Stromwächter, integriert	ja	

Im Lieferumfang enthalten:

Systemspeicher CTC EcoZenith i250
 Wandverkleidung 146 mm
 Ladepumpe für Anschluss an Wärmepumpe
 Raumthermostat, Vor- und Rücklauffühler
 Sicherheitsventil, 1/2" 9 Bar
 Stromsensor, 3 Stk.
 Installations- und Wartungsanleitung

+46 372 880 00 Fax: +46 372 861 55

www.ctc-heating.com

PO Box 309, SE-341 26 Ljungby, Schweden



Enertech Group